



ART. 227/B



ART. 227/BI

ART. 227/B

Apparechio a funzionamento idraulico per operare su pesanti automezzi per lo smontaggio e montaggio di ruote semplici e gemellari, con comando sia a mano che a pedale. Completo di 4 ruote girevoli e doppi rulli a cuscinetti sui bracci di sollevamento. Bracci regolabili in senso trasversale e reclinabili onde facilitare l'operazione di centratura dei fori. **Grazie ad una maggiore altezza di sollevamento ed alla sua conformazione, è anche adatto per montare le ruote sulle macchine tornitrici.**

Hydraulic functioning apparatus which operates on heavy vehicles to disassemble simple and twin wheels. It has a hand and foot-lever control. It is equipped with 4 turning wheels and double rolls with bearings on hoisting arms. The arms are adjustable in transversal directions and reclining, in order to make the hole centering easier. **Thanks to a greater lifting height and to its shape it is also suitable to mount wheels on turning machines.**

Elévateur hydraulique à monter et démonter les roues simples ou jumelées des poids lourds, avec commande manuelle et à pédale. Equipé de 4 roues pivotantes et de double rouleaux sur les bras de levage. Bras réglables dans le sens transversal et inclinables, afin de faciliter le centrage des trous des jantes. **Compte tenu de sa plus grande hauteur de levage et de sa forme, il peut aussi être utilisé pour le montage des roues sur les tours automatiques.**

Hydraulik-Gerät für die Arbeit an schweren Fahrzeugen. Geeignet zur Demontage und Montage einzelner Reifen sowie Zwillingsreifen. Sowohl Hand-als auch Pedalbedienung. Ausgestattet mit lenkbaren Räder und Tragarmen mit doppelten, kugelgelagerten Rollen. **Zusätzliches Neigen des Lifts möglich, um das genaue Zentrieren des Rades zu erleichtern. Aufgrund seiner größeren Hubhöhe und Ausführung ist es möglich, mit diesem Gerät auch Werkstatt-Service-maschinen zu bestücken.**

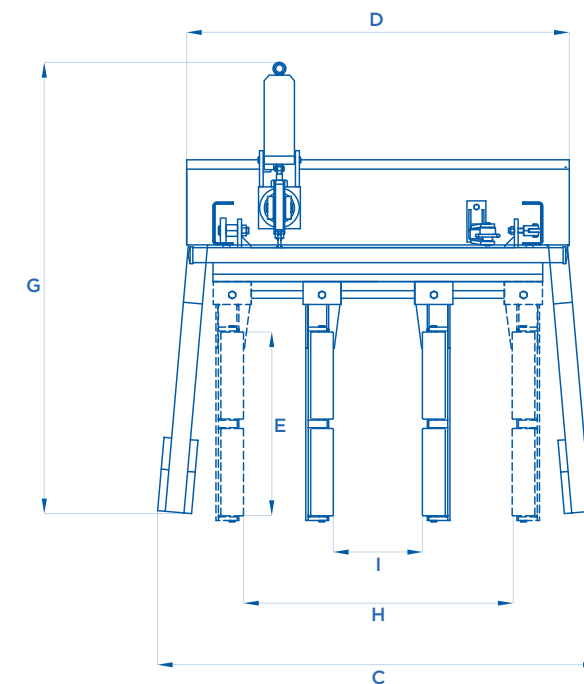
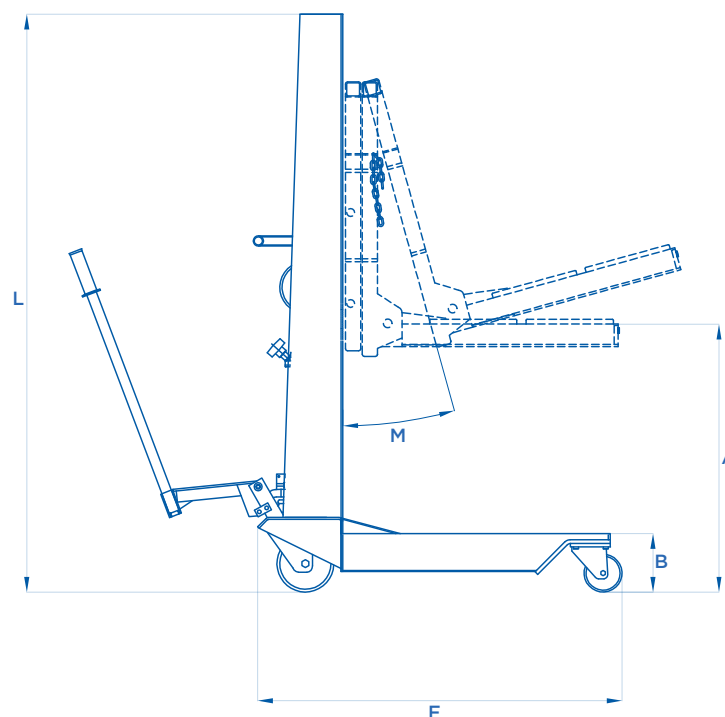
ART. 227/BI




Azionamento idropneumatico a pulsantiera.

Hydropneumatic functioning with push-buttons.

A fonctionnement hydropneumatique et boîtier de commande à boutons poussoirs.

Mit hydropneumatischen Funktionen und Drucktasten.



ART.		A 	B 	C 	D 	E 	F 	G 	H 	I 	L 	M 
227/B	700 kg	920	160	1170	1010	490	930	1180	670	410	1445	10°
227/BI	700 kg	920	160	1170	1010	490	930	1180	670	410	1445	10°